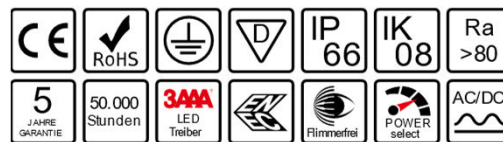


LED Feuchtraumleuchte

L-TP-120M40 | 18/23/28/32 W 4000 K L1200 ON/OFF

Produkteigenschaften:

- Hohe Lichtausbeute, bis 142 lm/W
- 3AAA LED Treiber, DC-fähig 186-250 V
- 4-fach Multilumen-Funktion
- IP66 und IK08
- Opale Wanne
- Durchgangsverdrahtung 3 x 1,5 mm²
- Verschlüsse aus Edelstahl
- Lebensdauer 50.000h (L80) bei 25°C



Technische Daten

Elektrische Daten

Systemleistung	18/23/28/32 W
Eingangsspannung AC	220...240 V
Eingangsspannung DC	186...250 V
Leistungsfaktor	> 0,95
Frequenz	0/50/60 Hz
Oberschwingungsgehalt (THD)	< 15%
Ausgangsstrom	200/250/300/350 mA
Dimmbarkeit	Nein
Flimmerfrei	Ja
Flackerwert (PstLM)	< 1
Stroboskopeffektwert (SVM)	< 0,4
Max. Anz. Leucht. an Sicherungsaut. B16A	35

Photometrische Daten

Farbtemperatur	4.000 K
Lichtstrom	2.560/3.200/3.700/4.200 lm
Lichtausbeute	bis 142 lm/W
Farbwiedergabeindex Ra	> 80
Standardabweichung des Farbabgleichs	< 5 SDCM
Abstrahlwinkel	120°
UGR	-

Mechanische Daten

Gehäusematerial	Polycarbonat
Gehäusefarbe	Grau
Material optische Abdeckung/Linse	Polycarbonat
Befestigungsmaterial	Edelstahl
Länge	1.220 mm
Breite	85 mm
Höhe	80 mm
Produktgewicht	1,90 kg

Lebensdauer

Anzahl der Schaltzyklen	100.000
Lebensdauer L70/B50 bei 25°C	70.000 h
Lebensdauer L80/B10 bei 25°C	50.000 h
Lebensdauer L90/B10 bei 25°C	25.000 h

Standards & Zertifikate

Schutzart	IP66
Stoßfestigkeitsgrad	IK08
Glühdrahtprüfung nach IEC 60695-2-11	850 °C
Photobio. Risikogruppe gemäß EN 62778	RG 0
Schutzklasse	I
CE-Zeichen	Ja
RoHS-Zeichen	Ja
ENEC-Zeichen (Netzteil)	Ja
D-Zeichen	Ja
Garantiedauer	5 Jahre

Anwendungsparameter

Umgebungstemperaturbereich	-20...+40 °C
----------------------------	--------------

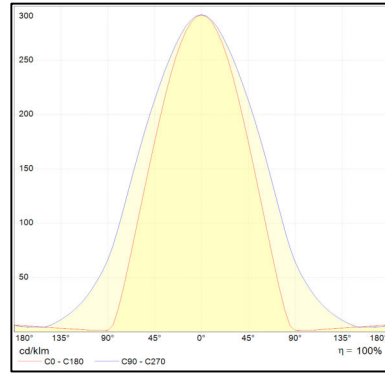
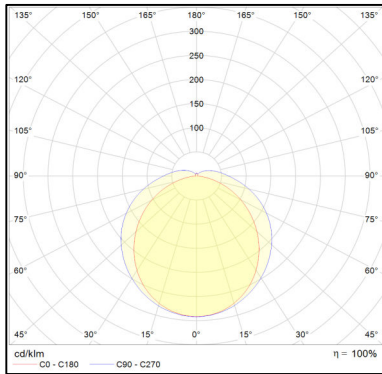
Produktdaten

Artikelnummer	L-TP-120M40
GTIN (EAN)	-
Einzelverpackung Länge	1.240 mm
Einzelverpackung Breite	88 mm
Einzelverpackung Höhe	82 mm
Bruttogewicht (Einzelteil)	2,00 kg
Verpackungseinheit	9 Stück
Versandschachtel Länge	1.245 mm
Versandschachtel Breite	290 mm
Versandschachtel Höhe	275 mm
Bruttogewicht (Versandschachtel)	18,00 kg

Zusätzliche Produktdaten

Montageart	Anbau
Montageort	Decke/Wand
Durchverdrahtung	3 x 1,5 mm ²
Anschlussart	Anschlussklemme
	3-polig (L, N, PE)

Lichtverteilung



Ausschreibungstext

Artikelnummer: L-TP-120M40

LED Feuchtraumleuchte

18/23/28/32 W, 4.000 K, 2.560/3.200/3.700/4.200 lm

Abstrahlwinkel 120°, PF > 0,95

Maße 1.220 x 80 x 85 mm

Gehäuse bestehen aus bruchfestem Polycarbonat, IP66, für den geschützten Außenbereich geeignet

3AAA LED Treiber ENEC zertifiziert,

DC fähig für Notstromanlagen 186 - 250 V, Durchgangsverdrahtung 3 x 1,5 mm²

Schnellanschlüsse für flexible und starre Leitungen

Stoßfestigkeit IK08, Glühdrahttest 850 °C

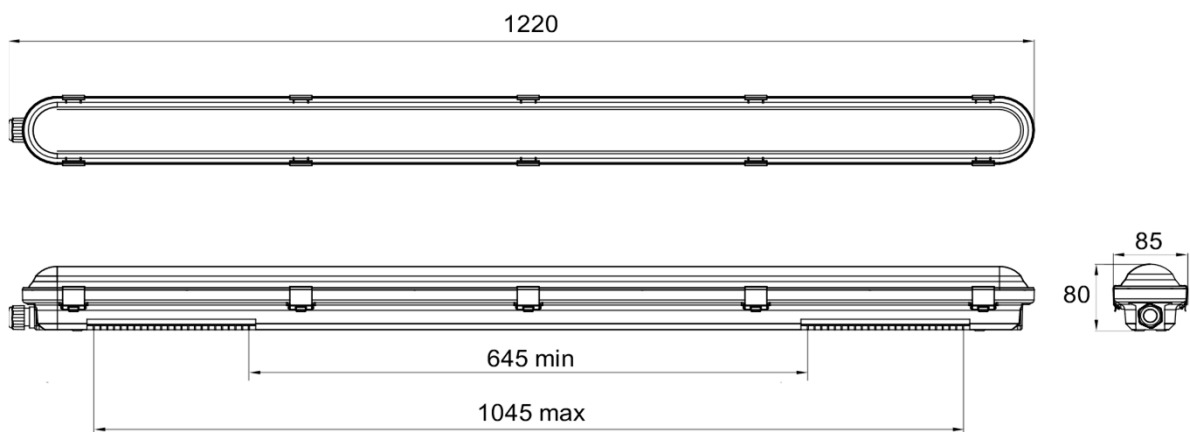
Anschlussmöglichkeiten beidseitig und Rückseite mittig,

vormontierte Edelstahlklammern, 2 Kabelverschraubungen beiliegend

Lebensdauer 50.000 h (L80) bei 25°C

Abmessungen

Einheit: mm



Haftungsausschluss

Änderungen und Irrtümer vorbehalten. Vergewissern Sie sich, dass Sie immer den neuesten Stand verwenden.